

Logamax U052/U054

**Надежный. Бесшумный
и компактный.**

Глава 2

Logamax Настенный · Газовый · Отопительный · 7,8-28 кВт

U044
U042

- Котел класса Econom
- 8,9-24 кВт



стр. 2003



стр. 2004



стр. 11001



стр. 2005



стр. 2006



стр. 2013

U054
U052

- Котел класса Comfort
- 7,8-28 кВт



стр. 2007



стр. 2008



стр. 11001



стр. 2008



стр. 2009



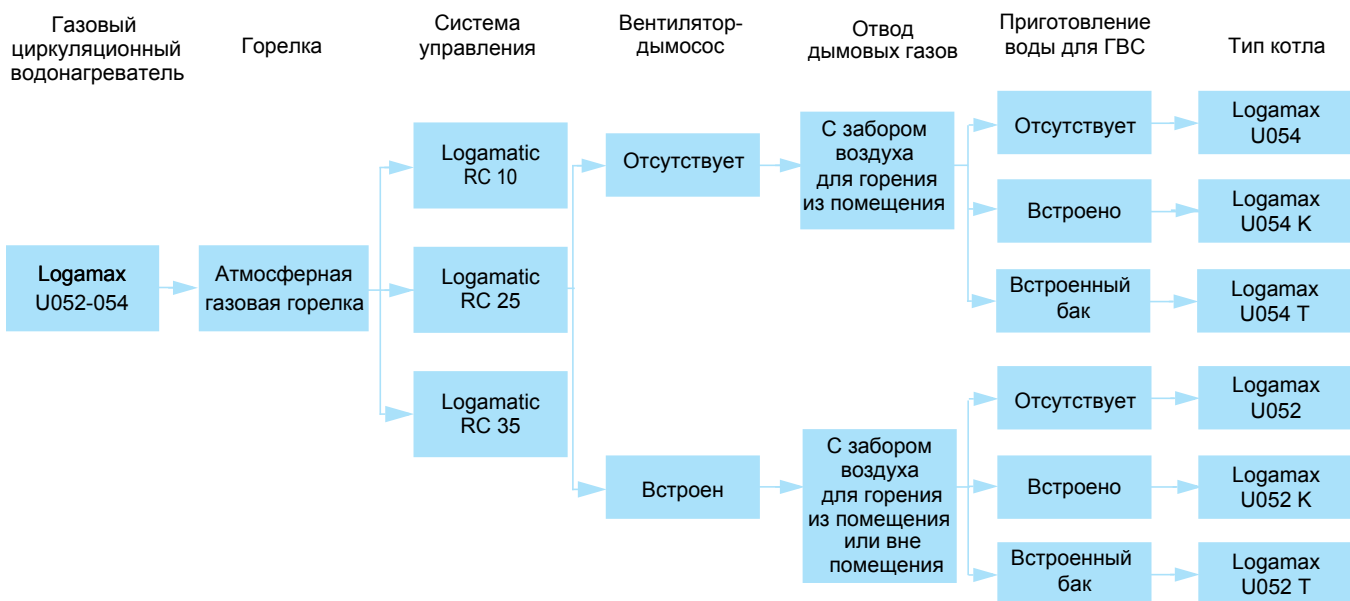
стр. 2010



стр. 2013



Обзор системы



Характеристики и особенности

Современный, универсальный и доступный по цене котел

- Типоразмер котла с диапазоном регулирования от 7,8 до 28 кВт
- Компактные легкие варианты исполнения для природного и сжиженного газа
- Имеют допуск в соответствии с Правилами эксплуатации газовых приборов 90/396/EWG с учетом норм EN 297, EN 483, EN 625 и DIN 3368
- Система отвода дымовых газов может быть выполнена в подвалах, на этаже или на чердаке в соответствии с фактическими условиями как с забором воздуха для горения из помещения, так и вне помещения

- Газовые циркуляционные водонагреватели с проточным приготовлением воды для ГВС
- Высокий коэффициент полезного действия от 90 до 92 %

Экологически чистый режим работы

- Знак CE
- Выбросы вредных веществ:
 $NO_x \leq 180 \text{ мг/кВтч}$ (NO_x - класс 2 или 3)

Простое и удобное управление

- Регулирующие функции, согласованные с гидравликой установки
- Минимум действий для настройки всех функций системы управления

- Системы управления с широким выбором разнообразных функций для наиболее комфортного теплоснабжения, одновременно обеспечивая максимально экономичный режим эксплуатации
- Простота использования системы управления и диалоговые окна позволяют изменять параметры установки и выбирать режим эксплуатации

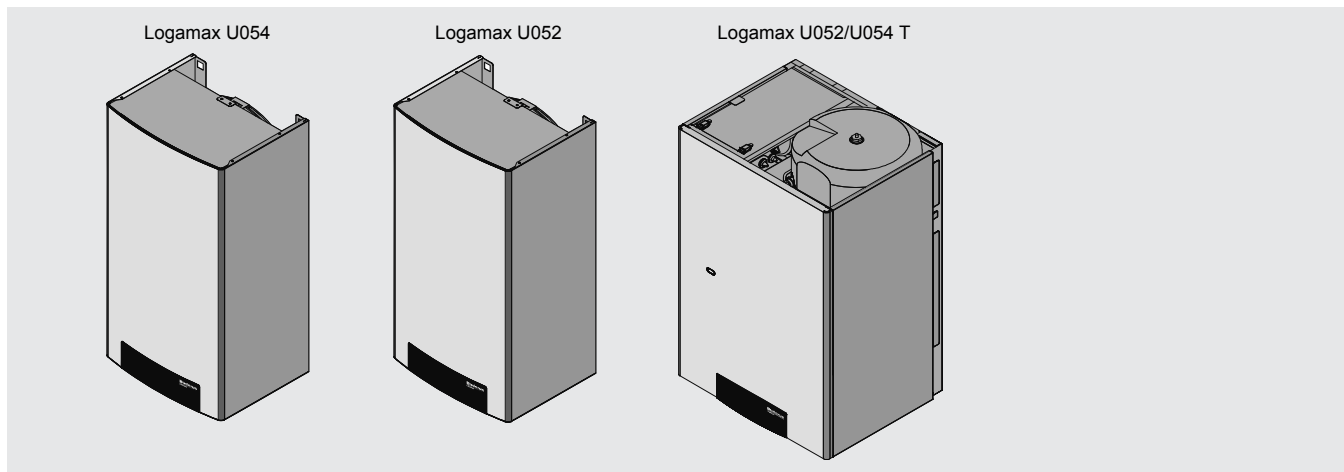
Быстрый монтаж, пуск в эксплуатацию и техническое обслуживание

- Быстрый и простой монтаж благодаря безопасной конструкции узлов
- Большой выбор комплектующих для вентиляционных каналов и дымоходов



Logamax U054/U054 K /U052/U052 K

2





Обозначение	Приготовление воды для ГВС	Типоразмер котла	Артикул №	Цена, руб.
U054	отсутствует	24	7 747 380 125	39.783,—
U054 K	встроено	24	7 747 380 124	40.584,—
U052	отсутствует	24	7 747 380 128	46.061,—
		28	7 747 380 129	47.747,—
U052 K	встроено	24	7 747 380 126	46.567,—
		28	7 747 380 127	48.463,—
U052 T	встроенный бак	24	7 747 380 017	78.384,—
U054 T	встроенный бак	24	7 747 380 018	71.853,—

Для котлов без функции встроенного управления приготовлением воды для ГВС при комплектации баками-водонагревателями из программы Бuderус необходимо заказывать клемму подключения (арт. 39 300 502).

Котлы нужно комплектовать системой управления RC10/ RC25/RC35.

Комплектующие

Обозначение		Артикул №	Цена руб.
Вертикальная монтажная рама для Logamax U052-U054		39 300 500	5.260,—
Горизонтальная монтажная рама для Logamax U052-U054		39 300 501	4.133,—
Комплект для перенастройки на сжиженный газ (B/P) U052-24, 24K		19 928 711	2.579,—
Комплект для перенастройки на сжиженный газ (B/P) U052-28, 28K		19 928 718	2.579,—
Комплект для перенастройки на сжиженный газ (B/P) U054-24, 24K		19 928 690	2.199,—
Комплект для перенастройки на сжиженный газ (B/P) U052-24T, U054-24T		87 167 625 160	4.045,—
Датчик AS 1.6		63 012 831	1.211,—
Штекер для датчика AS 1.6 и AS 1		39 300 502	165,—

Рекомендации по ценам без обязательств. Не предназначены для конечного потребителя, только как основа для расчетов. НДС не включен.



Logamax U052/U052 K / U054/U054 K / U052/U054 T

Экономичность в режиме отопления

- Котел сконструирован таким образом чтобы обеспечить высокий уровень комфорта, при низком уровне потребления газа
- Подача газа на горение рассчитывается исходя из потребности в тепле. Если потребность в тепле уменьшается, котел продолжает работать с низким уровнем пламя, таким образом, осуществляется модулирующий контроль
- Модулирующий контроль приводит к минимальным колебаниям температуры и способствует равномерному распределению температуры внутри дома. Это значит, что котел может оставаться включенным довольно долгое время, при этом, потребляя значительно меньше газа, чем работаю в режиме постоянного включения и выключения

Logamax U054

Циркуляционный водонагреватель с за-

бором воздуха для горения из помещения, с системой контроля дымовых газов.

Logamax U054 K

Комбинированный циркуляционный водонагреватель с забором воздуха для горения из помещения, с системой контроля дымовых газов и со встроенной проточной системой приготовления воды для ГВС.

Logamax U052

Циркуляционный водонагреватель с забором воздуха для горения из помещения или вне помещения.

Logamax U052 K

Комбинированный циркуляционный водонагреватель с забором воздуха для горения из помещения или извне, со встроенной проточной системой приготовления воды для ГВС.

Logamax U054 T

Циркуляционный водонагреватель с забором воздуха для горения из помещения со встроенным накопительным баком 48 литров.

Logamax U052 T

Комбинированный циркуляционный водонагреватель с забором воздуха для горения из помещения или извне, со встроенным накопительным баком 48 литров.

Горелка

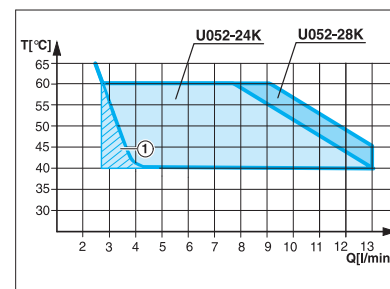
- Горелка с предварительным смешиванием
- Модулированный режим работы для адаптации к мощности котла
- Горелка может работать на природном газе, все котлы пригодны для сжиженного газа (учитывать местные требования к соответствию)

Приготовление воды для ГВС

Прямой нагрев воды для ГВС в проточном водонагревателе

- Вода для ГВС приготавливается проточным методом
- Этот вид применяется для нескольких точек водоразбора при условии, что они используются одновременно
- Используется при жесткости воды до 16° dGH (немецкий градус жесткости) (содержание извести)
- При значении > 16° dGH (немецкий градус жесткости) рекомендуется установка по снижению жесткости воды

- Температура горячей воды на выходе настраивается в диапазоне от 40 до 60 °С. Если расход горячей воды возрастает, то температура горячей воды на выходе падает в соответствии с рисунком.



Гидравлическая обвязка

- Минимальный объем циркулирующей воды обеспечивается встроенным перепускным клапаном
- Котел устанавливается в закрытую отопительную систему с давлением до 3 бар

Мембранный расширительный бак

- Мембранный расширительный бак (8 л) уже встроен в котел
- Следует проверить, достаточен ли этот расширительный бак для отопительной системы

Предохранительный клапан

- Предохранительный клапан на 3,0 бар уже установлен в котел

Приготовление воды для греющего контура

Перед заполнением тщательно промыть установку. Заполнять котел и добавлять в него только необработанную воду из водопровода. Не допускается умягчение катионитами. Не разрешается применение ингибиторов, антифризов или других добавок.

Расширительный бак должен быть правильно рассчитан. При использовании трубопроводов, пропускающих кислород, например, для отопления полов, в системе должен быть предусмотрен разрыв в виде теплообменника. Котловая вода низкого качества способствует образова-

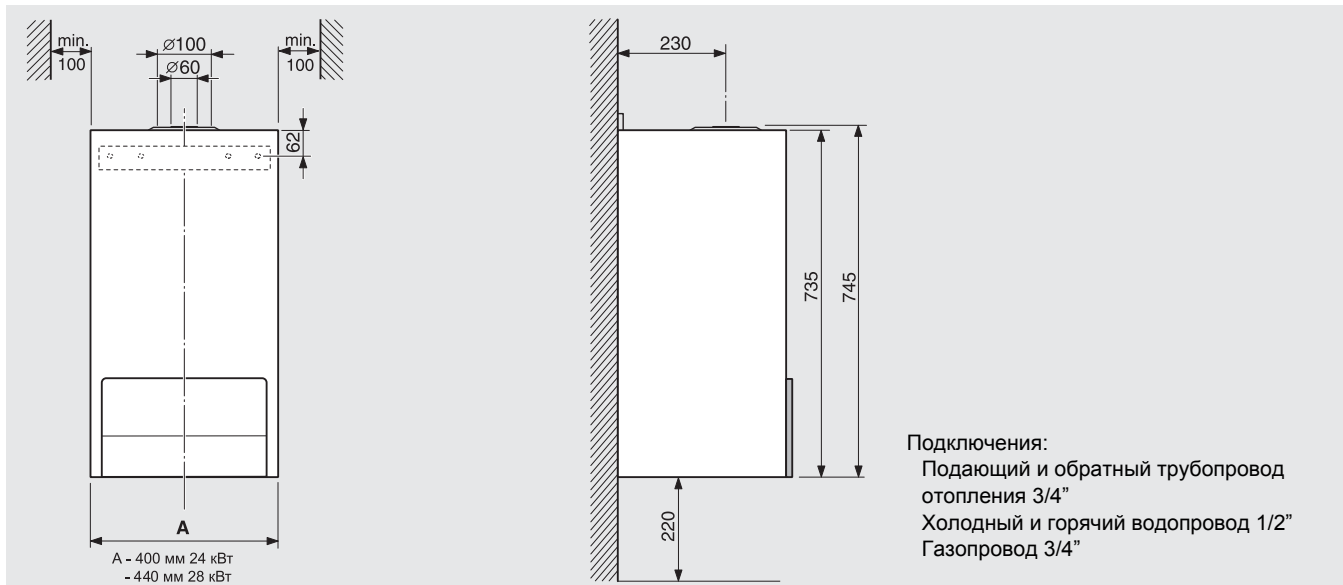
нию шлама и приводит к коррозии. Это может привести к сбоям в работе и к повреждению теплообменника.

Для предотвращения попадания шлама в настенный котел, монтируемый в уже существующую систему, рекомендуется установка грязевого фильтра в общую обратную линию. До и после фильтра нужно установить запорный орган. Если установка была тщательно промыта перед пуском в эксплуатацию и возникновение кислородной коррозии исключено, то от установки грязевого фильтра можно отказаться.

Прямое подключение в систему отопления полов не допускается.

Logamax U052/U052 K

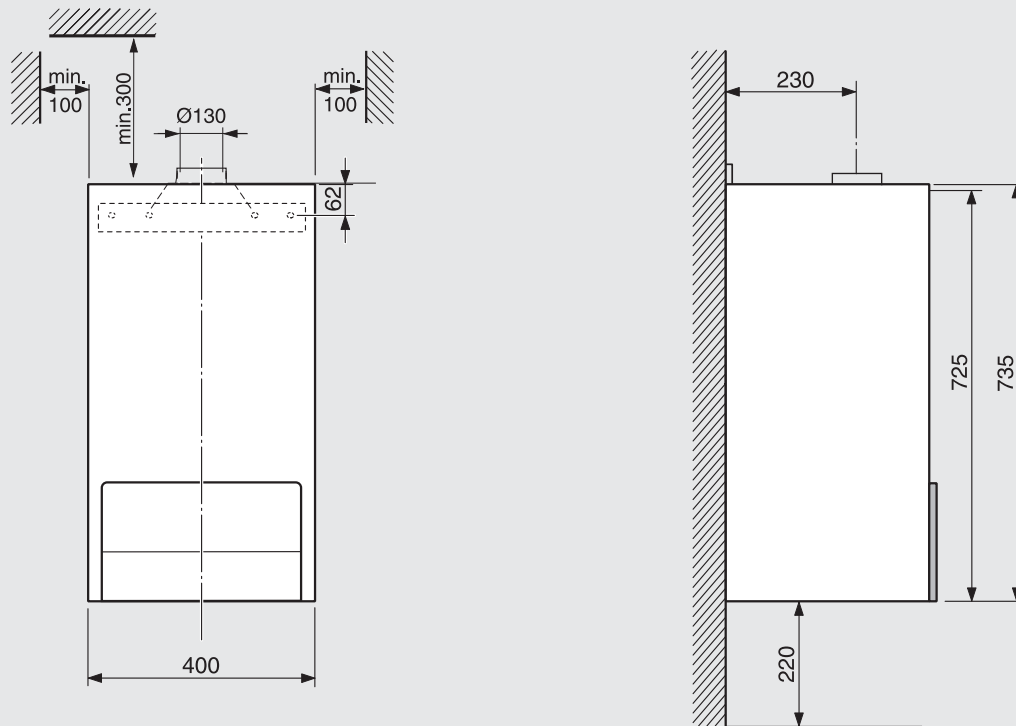
2



Logamax U052/U052 K	Ед. изм.	U052-24K	U052-24	U052-24 U052-24K	U052-28K	U052-28	U052-28 U052-28K
		Природный газ	Сжиж. газ	Сжиж. газ	Природный газ	Сжиж. газ	Сжиж. газ
Мощность							
Максимальная номинальная тепловая мощность	кВт	24	24	24	27	27,4	28
Минимальная номинальная тепловая мощность	кВт	9,8	9,3	8,9	9,8	11,1	9,1
Объем подачи газов							
Природный газ Н (H _{IS} = 9,5 кВтч/м ³)	м ³ /ч	2,63	2,61		2,98	3,03	
Сжиженный газ Н (H _I = 12,9 кВтч/кг)	кг/ч			1,94			2,36
Допустимое давление подаваемого газа							
Природный газ Н	мбар	13	13	28-30/37	13	13	28-30/37
Сжиженный газ	мбар						
Расширительный бак							
Предварительное давление	бар			0,5			
Общая ёмкость	л			8			
Горячая вода (Logamax U052-24/28K)							
Макс. объём горячей воды при 60 °С (температура на входе 10 °С)	л/мин		7,0			8,0	
Температура на выходе	°С			40-60			
Макс. допустимое давление горячей воды	бар			10			
Минимальное давление потока	бар			0,25			
Удельный расход в соответствии с EN 625	л/мин		11,4			12,5	
Характеристики отходящего газа							
Температура отходящего газа при макс. номинальной тепловой нагрузке	°С	123	123	112	143	143	144
Температура отходящего газа при мин. номинальной тепловой нагрузке	°С	99	103	86	114	117	89
Скорость потока отходящего газа при макс. номинальной тепловой мощности	г/с	15,4-16,3	15,4-16,3	15,5-16,6	18,6	18,6	18,5-18,9
Скорость потока отходящего газа при мин. номинальной тепловой мощности	г/с	16,4	16,4	14,7-15,1	14,8	14,8	17,3-17,7
Подключение дымохода				Ø 60/100 - Ø 80/80			
СО ₂ при макс. номинальной тепловой нагрузке	%	6,4-6,8	6,0-6,2	7,5-7,9	6,4-6,8	6,4-6,8	7,6-8,0
Общие характеристики							
Напряжение/Частота	В/Гц			230/50			
Макс. потребляемая мощность	Вт			155			
Класс защиты	IP			X4D			
Макс. допустимое рабочее давление (отопление)	бар			3,0			
Вес (без упаковки)	кг		40			41,5	

Logamax U054/U054 K

2



Logamax U054-24, U054-24K		Ед. изм.	Природный газ	Сжиженный газ
Максимальная номинальная тепловая мощность		кВт	24,0	22,8
Минимальная номинальная тепловая мощность		кВт	7,8	7,8
Объем подачи газа				
Природный газ ($H_{iS} = 9,5 \text{ кВтч/м}^2$)		м ³ /ч	2,92	–
Сжиженный газ ($H_i = 12,9 \text{ кВтч/кг}$)		кг/ч	–	2,01
Допустимое давление подаваемого газа				
Природный газ Н		мбар	13/20	
Сжиженный газ		мбар		28-30/37
Расширительный бак - Общая ёмкость		л	8	8
Горячая вода (на Logamax U054-24K)				
Температура на выходе		°С	40 - 60	40 - 60
Максимально допустимое давление горячей воды		бар	10,0	10,0
Удельный расход в соответствии с EN 625		л/мин	11,4	11,4
Характеристики отходящего газа				
Необходимый напор		мбар		0,65
Температура отходящего газа при макс. номинальной тепловой мощности		°С	124	118
Температура отходящего газа при мин. номинальной тепловой мощности		°С	82	87
Скорость потока отходящего газа при макс. номин. тепловой мощности		г/с	21	20,2-20,7
CO ₂ при макс. номинальной тепловой нагрузке		%	5,1	5,8
NO _x		мг/кВтч	137	141
Общие характеристики				
Электрическое напряжение/Частота		В/Гц	230/50	230/50
Макс. потребляемая мощность		Вт	100	100
Класс защиты		IP	X4D	X4D
Максимально допустимое рабочее давление (отопление)		бар	3,0	3,0
Вес (без упаковки)		кг	37,5	37,5

Подключения:

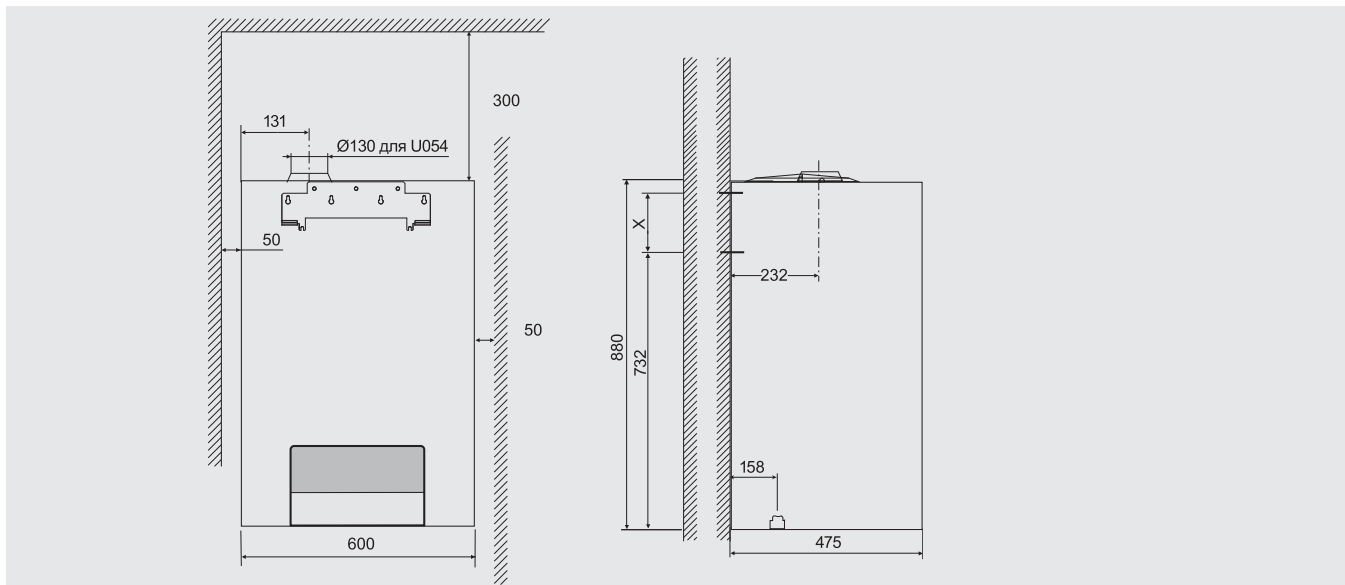
Подающий и обратный трубопровод отопления 3/4"

Холодный и горячий водопровод 1/2"

Газопровод 3/4"

Logamax U052-24T/U054-24T

2



		Ед. изм.	U052-24T	U054-24T
Максимальная номинальная тепловая мощность		кВт	24	24
Минимальная номинальная тепловая мощность		кВт	10	10
Объем подачи газа	Природный газ Н ($H_{iS} = 9,5 \text{ кВтч/м}^3$)	м ³ /ч	2,8	2,8
	Сжиженный газ ($H_i = 12,9 \text{ кВтч/кг}$)	кг/ч	2,06	2,06
Допустимое давление подаваемого газа	Природный газ Н	мбар	17-25	
	Сжиженный газ	мбар	28-30/37	
Расширительный бак	Предварительное давление	бар	0,4	
	Полезная ёмкость	л	5,4	
	Допустимая общая ёмкость отопления при температуре в подающем трубопроводе до 75 °С	л	120	
Отопление	Максимальная температура подающей магистрали	°С	90	
	Максимально допустимое рабочее давление	бар	2,5	
	Минимальное рабочее давление	бар	0,5	
Горячая вода	Температура на выходе	°С	40-60/70	
	Максимально допустимое давление горячей воды	бар	7	
	Объём ёмкостного водонагревателя	л	48	
	Удельный расход в соответствии с EN 625	л/мин	18,5	
Характеристики отходящего газа	Скорость потока отходящего газа при макс. номинальной тепловой мощности	г/с	16,95	17,8
	Скорость потока отходящего газа при мин. номинальной тепловой мощности	г/с	12,78	13,33
	Температура отходящего газа при макс. номинальной тепловой нагрузке	°С	124	98
	CO ₂ при макс. номинальной тепловой нагрузке	%	5,9	5,75
Общие характеристики	Напряжение/частота	В/Гц	230/50	
	Максимальная потребляемая мощность	Вт	135	100
	Класс защиты	IP	X4D	
	Вес (бз упаковки)	кг	79	75

Подключения:

Подающий и обратный трубопроводы отопления 3/4"

Холодный и горячий водопровод 1/2"

Газопровод 3/4"