

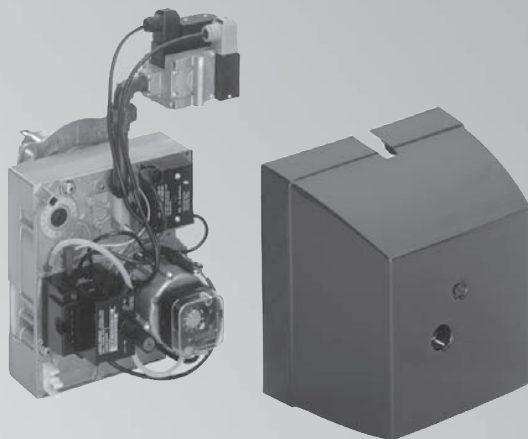
## Жидкотопливные и вентиляторные газовые горелки Принадлежности для отопительной техники

- 8.1 **Vitoflame 200**
- Газовые вентиляторные горелки, 15 - 63 кВт
  - Жидкотопливные горелки, 15 - 33 кВт для котлов Vitola до 1999 года выпуска (замена)
- 8.2 **Принадлежности для системы удаления продуктов сгорания**
- Регуляторы тяги Vitoair
  - Трубы дымоходов и принадлежности
- 8.3 **Тележки для транспортировки и подачи**

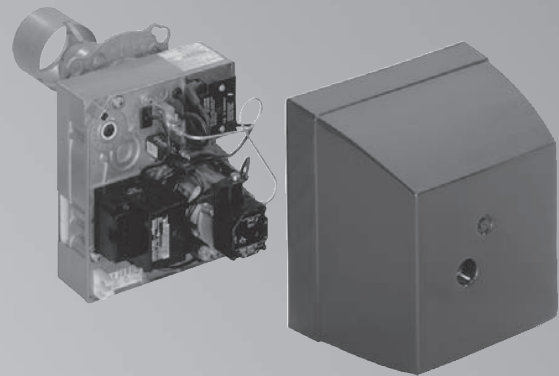


## VITOFIAME 200

Газовая вентиляторная горелка, 15 - 63 кВт  
Жидкотопливная горелка, 15 - 33 кВт



Vitoflame 200  
Газовая вентиляторная горелка



Vitoflame 200  
Жидкотопливная горелка

### Vitoflame 200

Одноступенчатая вентиляторная горелка для сжигания природного газа Е; используется в котлах:

- Vitola 200
- Vitorond 100
- В качестве замены на водогрейных котлах Vitola, изготовленных до 1999 г.

### Vitoflame 200

Одноступенчатая жидкотопливная горелка, **технология сжигания Duozone**, предназначена для замены горелок на водогрейных котлах Vitola, изготовленных до 1999 г.

- Компактная конструкция, удобная для технического обслуживания. Упрощение доступа ко всем компонентам горелки благодаря быстродействующим затворам. Возможно четыре сервисных положения.

- Простота монтажа и технического обслуживания обеспечиваются за счет того, что горелки проходят на заводе цикл компьютеризованных огневых испытаний и оптимально согласованы по своим параметрам с котлом. Это облегчает их настройку и ввод в эксплуатацию.

- Горелки согласованы с конфигурацией камеры сгорания водогрейных котлов.

- Эксплуатационная надежность обеспечивается за счет использования высококачественных, испытанных компонентов.

Газовая вентиляторная горелка Vitoflame 200

- Газовая горелка, в сборе с газовой комбинированной арматурой, устройством управления горелкой, устройством ионизационного контроля горения, электрическим высоковольтным запальником и реле давления воздуха.

Жидкотопливная горелка Vitoflame 200

- Жидкотопливная горелка в сборе, минимальная эмиссия вредных веществ благодаря технологии сжигания Duozone, уровень эмиссии ниже значений, установленных экологическим нормативом „Голубой ангел“.

8.1

## VITOFLAME 200

Газовая вентиляционная горелка

Vitoflame 200	Номинальная тепловая мощность водогрейного котла (кВт)								Гр.мат. 10	
	15	18 (21)	22	27	(29) 33	(35) 40	(46) 50	63		
<b>Vitoflame 200</b> Одноступенчатая вентиляционная газовая горелка для сжигания природного газа, с кожухом, для установки на: <ul style="list-style-type: none"> <li>■ Vitola 200</li> <li>■ Vitorond 100</li> <li>■ В качестве замены на водогрейных котлах Vitola, изготовленных до 1999 г.</li> </ul>	7143 681 1742,—	7143 682 1742,—	7143 683 1742,—	7143 684 1742,—	7143 685 1742,—	7143 686 1839,—	7143 687 1839,—	7143 688 1839,—	№ заказа Евро	
<b>Установочная плита для горелки</b> Для замены имеющейся установочной плиты для горелки вместе с горелкой Unit Viessmann, причем установочная плита для горелки составляет единый блок с корпусом вентилятора (изготовлен методом литья).	7823 484 207,—		7823 485 208,—		7823 486 237,—		7823 487 311,—		7823 488 393,—	№ заказа Евро Гр.мат. 35
<b>Технические данные</b>										
<b>Наружные размеры</b> длина ширина высота	293				303				мм	
	536				650					
	583				669					
<b>Масса</b> с кожухом и газовой комбинированной арматурой, без установочной плиты для горелки	23				25				кг	

8.1

# VITOFLAME 200

Жидкотопливная горелка, технология сжигания Duozon

Vitoflame 200	Номинальная тепловая мощность водогрейного котла (кВт)							Гр. мат.10																																			
	15	18	21	22	27	29	33																																				
<p><b>Vitoflame 200 для замены горелок на водогрейных котлах Vitola, изготовленных до 1999 г., с номинальной тепловой мощностью или диапазоном номинальной тепловой мощности 15 - 33 кВт.</b>                      Настроена на заводе на мощность 22 кВт и прошла цикл огневых испытаний.                      Одноступенчатая жидкотопливная горелка, реализующая технологию сжигания Duozon</p> <ul style="list-style-type: none"> <li>■ жаротрубная насадка</li> <li>■ кожух горелки</li> <li>■ промежуточный фланец</li> </ul>	7159 813 1321,—							№ заказа Евро																																			
<p><b>Установочная плита для горелки</b>                      Для замены имеющейся установочной плиты для горелки вместе с горелкой Unit Viessmann, причем установочная плита для горелки составляет единый блок с корпусом вентилятора (изготовлен методом литья).</p>	7823 484 207,—		7823 485 208,—		7823 486 237,—			№ заказа Евро Гр. мат.35																																			
<p><b>Сопло жидкотопливной горелки</b></p> <table border="0" style="width: 100%;"> <tr> <td>Изготовитель</td> <td>Тип</td> <td></td> <td></td> <td></td> <td></td> <td></td> <td></td> </tr> <tr> <td>Fluidics</td> <td>л/ч</td> <td>60°HF/ 70°HF 1,8</td> <td>60°SF 0,45</td> <td>60°HF 0,6</td> <td>60°HF 0,6</td> <td>45°SF 0,75</td> <td>45°SF 0,85</td> <td>45°S 0,75</td> </tr> <tr> <td>Изготовитель</td> <td>Тип</td> <td></td> <td></td> <td></td> <td></td> <td></td> <td></td> <td></td> </tr> <tr> <td>Danfoss</td> <td>л/ч</td> <td></td> <td></td> <td></td> <td></td> <td></td> <td></td> <td></td> </tr> </table>	Изготовитель	Тип							Fluidics	л/ч	60°HF/ 70°HF 1,8	60°SF 0,45	60°HF 0,6	60°HF 0,6	45°SF 0,75	45°SF 0,85	45°S 0,75	Изготовитель	Тип								Danfoss	л/ч															
Изготовитель	Тип																																										
Fluidics	л/ч	60°HF/ 70°HF 1,8	60°SF 0,45	60°HF 0,6	60°HF 0,6	45°SF 0,75	45°SF 0,85	45°S 0,75																																			
Изготовитель	Тип																																										
Danfoss	л/ч																																										
<b>Технические данные</b>																																											
<p><b>Наружные размеры</b></p> <table border="0" style="width: 100%;"> <tr> <td>длина</td> <td>290</td> </tr> <tr> <td>ширина</td> <td>330</td> </tr> <tr> <td>высота</td> <td>323</td> </tr> </table>	длина	290	ширина	330	высота	323								мм																													
длина	290																																										
ширина	330																																										
высота	323																																										
<p><b>Масса</b> с кожухом горелки, без установочной плиты для горелки</p>	21							кг																																			





Vitoair  
(для установки в трубу дымохода)



Vitoair  
(для встраивания в стенку дымоходной трубы)

## Регуляторы тяги

### Комбинированный регулятор тяги Vitoair

для установки в трубу дымохода для водогрейных котлов, работающих на жидком и газообразном топливе, с вентиляторной горелкой мощностью до 63 кВт.

### Комбинированный регулятор тяги Vitoair

для встраивания в стенку дымоходной трубы для водогрейных котлов, работающих на жидком и газообразном топливе, с вентиляторной горелкой мощностью до 285 кВт.

- За счет подмешивания воздуха регулятор тяги противодействует конденсации уходящих газов, снижая температуру точку росы.
- Обеспечивает вентиляцию дымоходной трубы при нерабочем состоянии горелки, высушивая таким образом возможную влагу.
- Обеспечивает постоянную тягу в дымоходной трубе за счет ограничения напора, подверженного в течение года сильным колебаниям из-за изменения температуры наружного воздуха и ветрового режима.
- Позволяет легко дооснащать все водогрейные котлы, встраивается в трубу дымоотвода или вертикальный участок дымохода. Фирма Viessmann предлагает монтажный комплект, позволяющий легко встраивать регулятор тяги Vitoair в вертикальный участок дымохода без трудоемких каменных работ.
- Использование сборной трубы дымохода из нержавеющей стали облегчает монтаж.

## VITOAIR

### Регуляторы тяги

Для встраивания в трубу дымохода	Труба дымохода Ø (мм)		Гр.мат. 35
	130	150	
<b>Vitoair</b> Комбинированный регулятор тяги <ul style="list-style-type: none"> <li>■ для водогрейных котлов, работающих на жидком и газообразном топливе, с вентиляторной горелкой</li> <li>■ мощность котла до 63 кВт</li> <li>■ соединительный кабель 2,5 м с системными штекерами</li> </ul> <i>Сборную трубу дымохода заказывать отдельно</i> 	7338 725 289,—		№ заказа Евро
<b>Сборная труба дымохода</b> из нержавеющей стали <ul style="list-style-type: none"> <li>■ длина 0,6 м</li> <li>■ толщина стенки 0,6 мм</li> <li>■ нержавеющая сталь (1.4404)</li> </ul>	7148 990 66,—	7148 991 74,—	№ заказа Евро
<b>Патрубок подключения котла с конденсатоотводчиком</b> *1 из нержавеющей стали	7148 984 83,—	7148 985 89,—	№ заказа Евро
<b>Сифон со шлангом</b> для конденсатоотводчика	7174 351 21,—		№ заказа Евро

\*1 При использовании сборной трубы дымохода в заказ должен также входить патрубок подключения котла.

Для встраивания в стенку дымовой трубы			Гр.мат. 35
<b>Vitoair</b> Комбинированный регулятор тяги <ul style="list-style-type: none"> <li>■ прошел типовые испытания</li> <li>■ для водогрейных котлов, работающих на жидком и газообразном топливе, с вентиляторной горелкой</li> <li>■ мощность котла до 285 кВт</li> <li>■ соединительный кабель 4,0 м с системными штекерами</li> </ul> 	7339 703 295,—		№ заказа Евро



## Трубы дымохода и принадлежности

из нержавеющей стали

Трубы дымохода/принадлежности из нержавеющей стали (для водогрейных котлов, работающих на жидком и газообразном топливе, и котлов, работающих на твердом топливе)		Модульный размер (Ø мм)		Гр.мат. 35
		130	150	
<p><b>Нержавеющая сталь, 1.4404; толщина стенки 0,6 мм</b></p> <p><b>Дымовая труба</b></p> <p><b>Водогрейный котел</b></p> <p>Показана схема дымоотвода для управляемого отвода конденсата.</p>	<p>① <b>Патрубок подключения котла с конденсатоотводчиком</b><sup>*1</sup> из нержавеющей стали</p> <p><b>Сифон со шлангом</b> для отвода конденсата</p>	7148 984 83,—	7148 985 89,—	№ заказа Евро
	<p>② <b>Сборная труба дымохода</b><sup>*1</sup> (для установки Vitoair) из нержавеющей стали Длина 600 мм</p>	7148 990 66,—	7148 991 74,—	№ заказа Евро
	<p>③ <b>Колено дымохода</b> 4-сегментное ■ регулируется от 0 до 90° ■ с отверстием для чистки</p> <p><b>Комплект уплотнений колена дымохода</b> (из 3 шт.) ■ виitonовое уплотнение</p> <p><b>Теплоизоляция колена</b></p>	7179 187 48,—	7179 188 51,—	№ заказа Евро
	<p>④ <b>Труба дымохода</b> Длина 500 мм  Длина 1000 мм</p> <p><b>Комплект уплотнений дымохода</b> (из 3 шт.) ■ виitonовое уплотнение</p> <p><b>Теплоизоляция трубы дымохода</b> Длина 1000 мм</p> <p><b>Полосы липкой ленты для теплоизоляции, 10 шт.</b></p>	7149 985 32,— 7149 986 52,—	7149 987 34,— 7149 988 56,—	№ заказа Евро № заказа Евро
	<p>⑤ <b>Ревизионный элемент</b> из нержавеющей стали ■ длина 300 мм ■ с отверстием для чистки</p>	7148 988 46,—	7148 989 50,—	№ заказа Евро
	<p>⑥ <b>Футеровка стены двойная</b> из нержавеющей стали</p> <p><b>Компенсатор</b> регулируемый от 50 до 200 мм</p> <p><b>Шумоглушитель уходящих газов</b> из нержавеющей стали цельный</p>	7148 992 35,— 7149 991 42,— 7148 986 427,—	7148 993 44,— 7149 992 45,— 7148 987 427,—	№ заказа Евро № заказа Евро № заказа Евро

<sup>\*1</sup> При заказе сборной трубы дымохода для установки Vitoair в заказ должен также входить патрубок подключения котла.

## Трубы дымохода и принадлежности

- из листовой стали
- из листового алюминия

Трубы дымохода/принадлежности из листовой стали (для водогрейных котлов, работающих на жидком и газообразном топливе, и котлов, работающих на твердом топливе)	Диаметр (мм)					Гр. мат. 35	
	130	150	180	200	250		
Труба дымохода, толщина стенки 2 мм длинной 0,5 м	без отверстия для чистки	9051 165 22,—	9051 166 25,—	9051 167 29,—	9051 168 29,—	—	№ заказа Евро
	с отверстием для чистки	9051 169 39,—	9051 170 45,—	9051 171 48,—	9051 172 52,—	7516 868 65,—	№ заказа Евро
длинной 1,0 м	без отверстия для чистки	9051 173 34,—	9051 174 39,—	9051 175 42,—	9051 176 46,—	7516 869 61,—	№ заказа Евро
	Колено дымохода, толщина стенки 2 мм ■ регулируется от 0 до 90° ■ с отверстием для чистки	7516 863 39,—	7516 864 39,—	7516 865 42,—	7516 866 47,—	7516 867 63,—	№ заказа Евро

Звукоизоляционные устройства из листовой стали	Труба дымохода, Ø [мм]					Гр. мат. 35
	130	150	180	200	250	
Шумоглушитель с присоединительным патрубком трубы дымохода	9529 292 301,—	9529 293 332,—	9521 558 407,—	9521 559 420,—	9588 019 564,—	№ заказа Евро

Трубы дымохода/принадлежности из листового алюминия (для газовых водогрейных котлов)	Диаметр (мм)								Гр. мат. 35
	90	110	130	150	180	200	225	250	
Толщина стенки	0,7	1,0	1,0	1,0	1,0	1,0	1,5	1,5	мм
Труба дымохода без контрольного отверстия длинной 0,5 м	9587 756 10,—	9589 149 11,—	9582 445 15,—	9582 447 17,—	9584 524 21,—	9584 936 28,—	9542 631 33,—	9542 633 39,—	№ заказа Евро
	длинной 1,0 м	9587 757 12,—	9588 700 21,—	9582 446 25,—	9582 448 28,—	9584 523 33,—	9584 937 39,—	9542 630 47,—	9542 632 56,—
Колено дымохода, 90° с контрольным отверстием, нерегулируемое	9587 758 11,—	9588 701 20,—	9584 876 25,—	9584 877 28,—	9584 878 39,—	9584 938 45,—	9542 635 71,—	9542 634 94,—	№ заказа Евро
Футеровка стены двойная	9587 778 11,—	9588 899 12,—	9587 779 12,—	9588 894 15,—	9588 895 26,—	9588 896 31,—	9542 629 40,—	9542 628 44,—	№ заказа Евро
Заслонка дымохода с электроприводом	—	9589 074 386,—	9586 971 403,—	9586 972 427,—	9586 973 450,—	9586 974 466,—	9542 627 474,—	9586 975 482,—	№ заказа Евро

8.2

## Трубы воздуховода

– из пластика (ПП)

<b>Трубы воздуховода</b> для режима эксплуатации жидкотопливных горелок Vitoflame 200 и 300 с забором воздуха для горения извне	Модуль- ный размер (Ø мм) 80	Гр.мат. 40
<b>Труба воздуховода</b> 1,95 м длиной (2 шт. по 1,95 м = 3,9 м)  1,95 м длиной (1 шт.)  1 м длиной (1 шт.)  0,5 м длиной (1 шт.)	7194 309 98,—  7194 308 54,—  7194 310 32,—  7194 311 24,—	№ заказа Евро  № заказа Евро  № заказа Евро  № заказа Евро
<b>Колено воздуховода</b> 87° (1 шт.)  45° (2 шт.)  30° (2 шт.)  15° (2 шт.)	7194 314 17,—  7194 315 29,—  7194 316 29,—  7194 317 29,—	№ заказа Евро  № заказа Евро  № заказа Евро  № заказа Евро
<b>Ревизионный элемент, прямой</b> (1 шт.)	7194 312 39,—	№ заказа Евро
<b>Вентиляционная диафрагма (1 шт.)</b>	7176 634 46,—	№ заказа Евро Гр.мат. 20
<b>Ветрозащитное устройство для приточного воздуха</b>	7176 657 18,—	№ заказа Евро Гр.мат. 20



## Тележка для транспортировки и подачи

		Гр. мат. N
<p><b>Тележка для транспортировки и подачи</b></p> <ul style="list-style-type: none"> <li>■ специальная тележка для транспортировки водогрейных котлов и емкостных водонагревателей фирмы Viessmann</li> <li>■ может использоваться для напольной транспортировки и транспортировки по лестницам</li> <li>■ грузоподъемность 400 кг (макс.)</li> <li>■ со специальной опорной планкой для водогрейных котлов Vitola</li> </ul>		<p>9521 645 730,—</p> <p>№ заказа Евро</p>
<p><b>Лист для транспортировки Vitorond 100</b></p> <ul style="list-style-type: none"> <li>■ для транспортировки Vitorond 100 мощностью до 33 кВт с приспособлением для транспортировки и подачи на место установки или с тележкой для перевозки</li> <li>■ привинчивается к теплоизолированному котлу Vitorond 100</li> <li>■ не требуется при транспортировке Vitorond 100 в упаковке</li> </ul>		<p>7198 575 40,—</p> <p>№ заказа Евро Гр. мат. 35</p>
<p><b>Ручки для напольных водогрейных котлов</b></p> <ul style="list-style-type: none"> <li>■ 4 ручки для <ul style="list-style-type: none"> <li>– Vitola мощностью до 63 кВт</li> <li>– Vitogas мощностью до 60 кВт</li> </ul> </li> <li>■ 4 ручки для <ul style="list-style-type: none"> <li>– Vitorond 100, мощностью до 33 кВт</li> </ul> </li> <li>■ 4 кольцевых стропа для <ul style="list-style-type: none"> <li>– Vitorond 100, мощностью 40 - 100 кВт</li> </ul> </li> </ul>		<p>7517 308 35,—</p> <p>№ заказа Евро</p> <p>7189 602 35,—</p> <p>№ заказа Евро</p> <p>7181 544 27,—</p> <p>№ заказа Евро</p>
<p><b>Ручки для емкостных водонагревателей</b></p> <ul style="list-style-type: none"> <li>■ для всех емкостных водонагревателей с теплоизоляцией из жесткого пенополиуретана</li> <li>■ 4 ручки</li> </ul>		<p>7262 751 83,—</p> <p>№ заказа Евро Гр. мат. 35</p>