

МЕДВЕДЬ 20-50KLOM

Напольный чугунный котел для отопления и нагрева ГВ во внешнем бойлере емкостью от 100 до 500 литров.

**Технические характеристики котла
МЕДВЕДЬ KLOM:**

- Плавная регулировка мощности для различных режимов работы
- Электроподжиг
- Цифровое отображение температуры и давления в системе отопления
- Возможность установки вентилятора для принудительного удаления дымовых газов
- Возможность эквитермического регулирования
- Система поддержания комфортного микроклимата в помещении с помощью комнатного регулятора
- Функция «Зима-Лето»
- Система контроля тяги дымохода
- Возможность подключения внешнего накопительного бака ГВС через дополнительный насос
- Возможность регулировки температуры во внешнем накопительном баке ГВС с панели управления (при наличии датчика бойлера)



Чугунный теплообменник

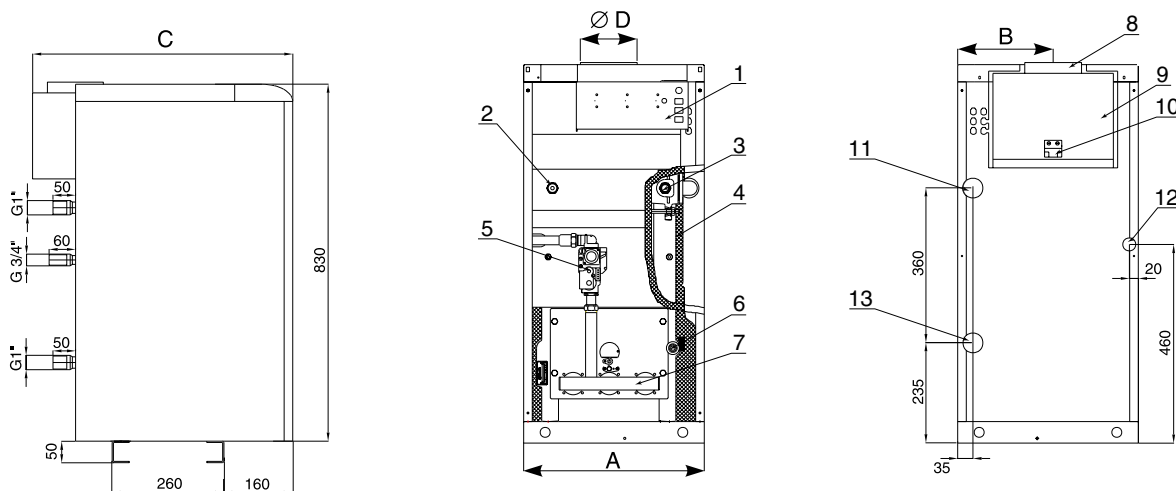
Системы управления:

Код заказа	Наименование
1554	Комнатный рег. INSTAT 2
1555	Комнатный рег. INSTAT plus (вместо INSTAT 6)
1556	Комнатный рег. INSTAT plus – беспроводной
1567	Комнатный рег. – мембранный
1568	Комнатный рег. мембр. – позолоч. конт.
6195	Комнатный рег. SD2000 Protherm
0020035407	Комнатный рег. THERMOLINK S (вкл./выкл.)

Принадлежности:

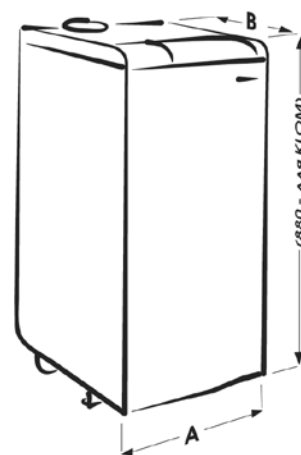
Код заказа	Наименование
4180	Датчик наружной температуры S010075
5806	Датчик SO10044 – 2м
0010006491	Комплект для соединения – бойлер B100S и МЕДВЕДЬ KLOM: НТЦ термодатчик, 2 м
2867	Надставка PROTHERM PT 20 для 20KLOM
2868	Надставка PROTHERM PT 30 для 30KLOM
2869	Надставка PROTHERM PT 40 для 40KLOM
PT50	Надставка PROTHERM PT 50 для 50KLOM
5992	Переходник с Ø60мм на Ø80мм R6 для надставки PROTHERM PT 20-40
7265	Переходник с Ø60мм на Ø80мм R7 для надставки PROTHERM PT 50

Размеры для подключения котла 20-50KLOM



- | | |
|---|---|
| 1. Панель управления | 7. Горелка |
| 2. Муфта для датчика давления | 8. Выход дымохода |
| 3. Муфта для температурных датчиков | 9. Стабилизатор тяги |
| 4. Чугунный теплообменник | 10. Термостат продуктов сгорания |
| 5. Газовая арматура | 11. Подающая линия отопительной системы |
| 6. Вентиль заполнения/слива теплоносителя с котла | 12. Подсоединение газа |
| | 13. Обратная линия отопительной системы |

Технические характеристики	Единицы измерений	Только отопление			
		Медведь V16 20KLOM	Медведь V16 30KLOM	Медведь V16 40KLOM	Медведь V16 50KLOM
Макс. тепловая мощность (природный газ)	[кВт]	19	28	38.5	49
Макс. тепловая мощность (пропан)	[кВт]	18	27	36.5	46.6
КПД	[%]	90-92	90-92	90-92	90-92
Зажигание		Электронное	Электронное	Электронное	Электронное
Максимальный расход – природного газа / пропана	[м ³ /час] / [кг/час]	2 / 1.6	3 / 2	4.1 / 3.3	5.2 / 4.2
Объем воды в котле	[л]	9.1	11.6	14.1	16.6
Камера сгорания		открытая	открытая	открытая	открытая
Диаметр дымохода	[мм]	130	130	150	180
Максимальная рабочая температура	[°C]	85	85	85	85
Давление газа на входе	[мбар]	13-20	13-20	13-20	13-20
Напряжение питания/ Потребляемая мощность	[В/Вт]	230 / 15	230 / 15	230 / 15	230 / 15
Габаритные размеры – высота / ширина / глубина)	[мм]	880 / 335 / 600	880 / 420 / 600	880 / 505 / 600	880 / 590 / 620
Масса	[кг]	90	110	130	150



Тип	20 KLOM	30 KLOM	40 KLOM	50 KLOM
А, мм	335	420	505	590
В, мм	600	600	600	620



МЕДВЕДЬ 20-60PLO

Напольный чугунный котел для отопления и нагрева ГВ во внешнем бойлере емкостью от 100 до 500 литров.

Технические характеристики котла МЕДВЕДЬ PLO:

- 2-ступенчатое регулирование мощности для различных режимов работы
- Пьезорозжиг, «негасимое пламя»
- Аналоговое отображение температуры и давления в системе отопления
- Возможность установки вентилятора для принудительного удаления дымовых газов
- Система поддержания комфортного микроклимата в помещении с помощью комнатного регулятора
- Функция «Зима-Лето»
- Модели котлов 60PLO выполнены в 1-ступенчатом исполнении
- Система контроля тяги дымохода
- Термостат насоса – управление работой насоса в зависимости от температурного режима (снижает вероятность конденсации)

Системы управления:

Код заказа	Наименование
1554	Комнатный рег. INSTAT 2
1555	Комнатный рег. INSTAT plus (вместо INSTAT 6)
1556	Комнатный рег. INSTAT plus – беспроводной
1567	Комнатный рег. – биметаллический
1568	Комнатный рег. – мембранный
6195	Комнатный рег. SD2000 Protherm
0020035407	Комнатный рег. THERMOLINK S (вкл./выкл.)

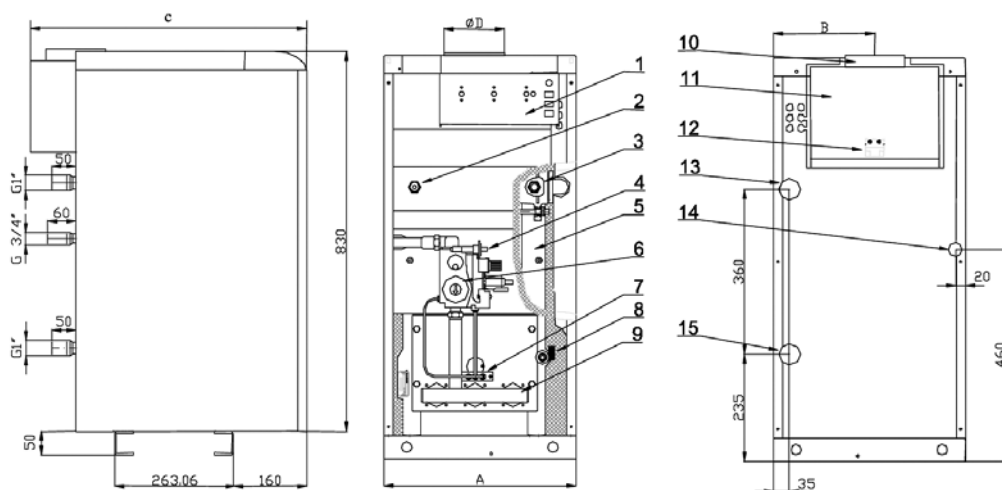
Принадлежности:

Код заказа	Наименование
4663	Комплект для соединения – бойлер В100S и МЕДВЕДЬ PLO в.15: Содержимое соединительного комплекта В100 М-Л1 в.13 (заказ № 4663): 1. Воздушный клапан 3/8" № 1900; 2. Клапан предохранительный 300 кПа 1/2" – 1/2" MTR № 2037; 3. Трубка соединительная Выход. № 4516; 4. Насос UPS 15-60/130. №1297; 5. Трубка насос – трехходовой клапан № 4517; 6. Шланги бронированные SV – F 3/4" – FC 3/4" № 4519; 7. Трехходовой клапан – каскадный SF25M1S № 2045; 8. Трубка соединительная ВХОД № 4515; 9. Шланги бронированные TV – М 1" – FC 3/4" № 4518; Прокладки 30x20x2 AF 400 № 2403; – Прокладки 24x15x2 AF 400 № 2418; Соединительный кабель пятижильный (накопитель) № 4830; Провод М 083 (насос) № 4755; – Провод М 084 (3-жильный) № 4756
2867	Надставка PROTHERM PT 20 для 20PLO
2868	Надставка PROTHERM PT 30 для 30PLO
2869	Надставка PROTHERM PT 40 для 40PLO
PT50	Надставка PROTHERM PT 50 для 50PLO
5992	Переходник с Ø60мм на Ø80мм R6 для надставки PROTHERM PT 20–40
7265	Переходник с Ø60мм на Ø80мм R7 для надставки PROTHERM PT 50
2045	3-ходовой клапан – каскадный SF25M1S+RC



Чугунный теплообменник

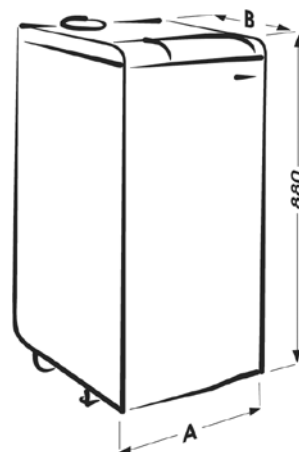
Размеры для подключения котла 20-60PLO



- | | |
|---|---|
| 1. Панель управления | 9. Горелка |
| 2. Измерение давления в системе отопления | 10. Подключение дымохода |
| 3. Измерение температуры теплоносителя | 11. Стабилизатор тяги |
| 4. Кнопка пьезоэлектрического розжига | 12. Предохранительный термостат |
| 5. Чугунный теплообменник котла | 13. Подающая линия отопительной системы |
| 6. Газовая арматура | 14. Подсоединение газа |
| 7. Запальная горелка | 15. Обратная линия отопительной системы |
| 8. Кран заполнения и слива теплоносителя | |

Только отопление

Технические характеристики	Единицы измерений	Только отопление				
		Медведь V15 20PLO	Медведь V15 30PLO	Медведь V15 40PLO	Медведь V15 50PLO	Медведь V15 60PLO
Макс. тепловая мощность (природный газ)	[кВт]	18.5	28.5	38.5	49	54.7
Макс. тепловая мощность (пропан)	[кВт]	17.5	26.5	36.5	46.6	53
КПД	[%]	90-92	90-92	90-92	90-92	90-92
Зажигание		Пьезо-розжиг	Пьезо-розжиг	Пьезо-розжиг	Пьезо-розжиг	Пьезо-розжиг
Максимальный расход на I. / II. ст. мощн. – природного газа / пропана	[м ³ /час] / [кг/час]	2 / 1.4 1.6 / 1	3 / 2.1 2.4 / 1.4	4.1 / 2.9 3.2 / 2.2	5.2 / 3.7 4.2 / 2.9	5.8 5
Объем воды в котле	[л]	9.1	11.6	14.1	16.6	19.1
Камера сгорания		открытая	открытая	открытая	открытая	открытая
Диаметр дымохода	[мм]	130	130	150	180	180
Максимальная рабочая температура	[°C]	90	90	90	90	90
Давление газа на входе	[мбар]	13-20	13-20	13-20	13-20	13-20
Напряжение питания/ Потребляемая мощность	[В/Вт]	230 / 20	230 / 20	230 / 20	230 / 20	230 / 20
Габаритные размеры – высота / ширина / глубина	[мм]	880 / 335 / 600	880 / 420 / 600	880 / 505 / 600	880 / 590 / 620	880 / 675 / 620
Масса	[кг]	90	110	130	150	170



Тип	20 PLO	30 PLO	40 PLO	50 PLO	60 PLO
A, мм	335	420	505	590	675
B, мм	600	600	600	620	620



МЕДВЕДЬ 20-50KLZ

Напольный чугунный котел для отопления и нагрева горячей воды во встроенном бойлере емкостью 110 литров.

Технические характеристики котла МЕДВЕДЬ 20-50KLZ:

- Встроенный микропроцессор – осуществляет электронное управление работой котла
- Плавное регулирование мощности – точное соответствие расхода топлива и электроэнергии заданному температурному режиму
- Поддержание комфортного микроклимата в помещении с помощью системы эквитермического регулирования или комнатного регулятора
- Автодиагностика – непрерывный анализ работы всех элементов котельной установки и индикация на электронном дисплее кода, соответствующего произошедшему в работе сбою
- Защита чугунного теплообменника от конденсата
- Защита насоса от заклинивания
- Выбег насоса – после отключения горелки насос некоторое время продолжает работать, исключая возможность вскипания теплоносителя в теплообменнике.
- Антициклирование – функция ограничения частых включений котла
- Отображение на дисплее основных параметров теплоносителя, ГВС и данных автодиагностики
- Для надежной работы котла встроен расширительный бак. Имеется вся необходимая арматура и система распределения теплоносителя по контурам
- Система контроля тяги дымохода
- Независимое регулирование тепловых нагрузок контуров отопления и ГВС
- 2 насоса (на контур отопления и контур нагрева ГВС)
- Независимое регулирование температур для различных контуров

Системы управления:

Код заказа	Наименование
1554	Комнатный рег. INSTAT 2
1555	Комнатный рег. INSTAT plus (вместо INSTAT 6)
1556	Комнатный рег. INSTAT plus – беспроводной
1567	Комнатный рег. – мембранный
1568	Комнатный рег. мембр. – позолоч. конт.
6195	Комнатный рег. SD2000 Protherm
0020035407	Комнатный рег. THERMOLINK S (вкл./выкл.)

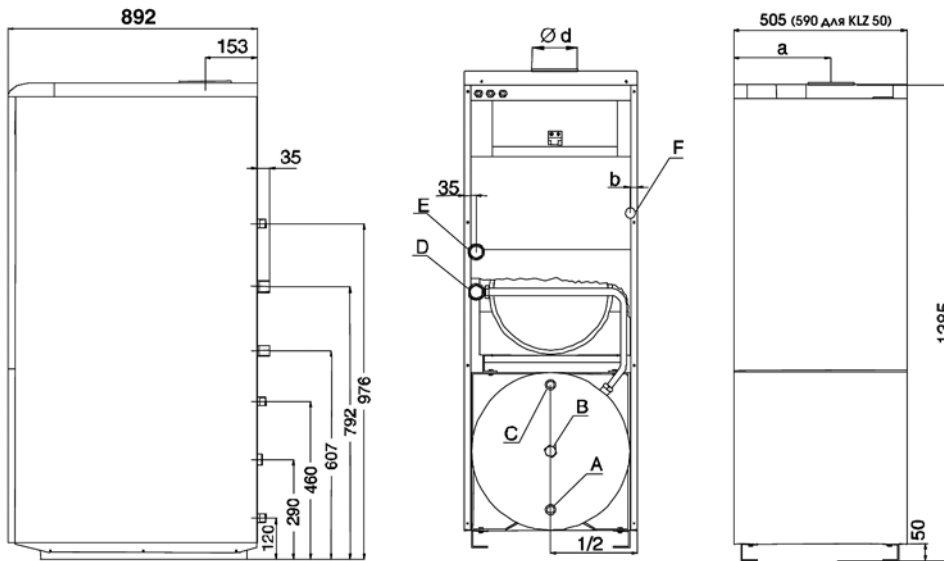
Принадлежности:

Код заказа	Наименование
4180	Датчик наружной температуры S010075
5805	Датчик SO10045 – 1м
2867	Надставка PROTHERM PT 20 для 20KLZ
2868	Надставка PROTHERM PT 30 для 30KLZ
2869	Надставка PROTHERM PT 40 для 40KLZ
PT50	Надставка PROTHERM PT 50 для 50KLZ
5992	Переходник с $\varnothing 60$ мм на $\varnothing 80$ мм R6 для надставки PROTHERM PT 20–40
7265	Переходник с $\varnothing 60$ мм на $\varnothing 80$ мм R7 для надставки PROTHERM PT 50



Чугунный теплообменник

Размеры для подключения котла 20-50KLZ

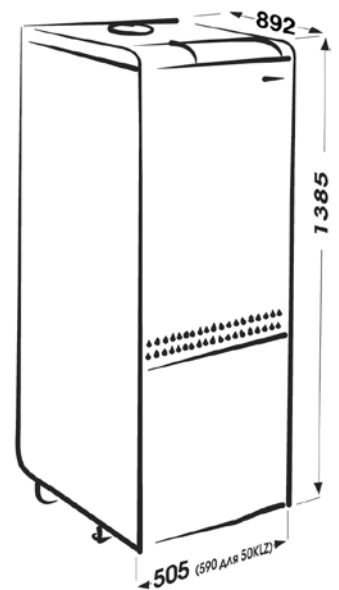


Подающая линия отопительной системы G3/4"

- A. Патрубок входа холодной воды G3/4"
- B. Патрубок циркуляция горячей воды G3/4"
- C. Патрубок выхода горячей воды 3/4"
- D. Обратная линия отопительной системы G1"
- E. Подающая линия отопительной системы G1"
- F. Подсоединение газа G3/4"

Отопление и горячая вода

Технические характеристики	Единицы измерений	Медведь V16 20KLZ	Медведь V16 30KLZ	Медведь V16 40KLZ	Медведь V16 50KLZ
Макс. тепловая мощность (природный газ)	[кВт]	18.5	28.5	38.5	49
Макс. тепловая мощность (пропан)	[кВт]	18	27	36.5	47.5
КПД	[%]	90-92	90-92	90-92	90-92
Зажигание		Электронное	Электронное	Электронное	Электронное
Максимальный расход – природного газа / пропана	[м ³ /час] / [кг/час]	2 / 1.7	3 / 1.7	4,1 / 3.3	5,2 / 3.8
Объем встроенного бойлера	[л]	110	110	110	110
Расширительный бак контура отопления	[л]	10	10	10	10
Расширительный бак контура ГВС	[л]	3.9	3.9	3.9	3.9
Количество используемой горячей воды	[л/мин.]	12.4	14	15.3	21
Объем воды в котле	[л]	9.1	11.6	14.1	16
Макс. давление в контуре ГВС	[бар]	6	6	6	6
Регулируемый диапазон температур в контуре ГВС (зависит от расхода воды)	[°C]	40-70	40-70	40-70	40-70
Камера сгорания		открытая	открытая	открытая	открытая
Диаметр дымохода	[мм]	130	130	150	180
Максимальная рабочая температура	[°C]	85	85	85	85
Давление газа на входе	[мбар]	13-20	13-20	13-20	13-20
Напряжение питания/ Потребляемая мощность	[В/Вт]	230 / 130	230 / 130	230 / 130	230 / 130
Габаритные размеры – высота / ширина / глубина)	[мм]	1385 / 505 / 892	1385 / 505 / 892	1385 / 505 / 892	1385 / 590 / 892
Масса	[кг]	90	110	130	150



МЕДВЕДЬ 20-50TLO

Независимый от электричества напольный котел для отопления с возможностью нагрева горячей воды во внешнем бойлере. Предназначен для систем с естественной циркуляцией. Система поджига котла TLO с помощью пьезорозжига. Управление работой котла осуществляется с помощью специального термозлемента, вырабатывающего необходимое для этого электрическое напряжение.

Технические характеристики котла МЕДВЕДЬ 20-50TLO:

- Независимость от электроэнергии
- Пьезорозжиг, «негасимое пламя»
- Многократный термозлемент, вырабатывающий необходимое для управления работой котла напряжение
- Чугунный теплообменник
- Устойчивость к сложным гидравлическим режимам
- Система контроля тяги дымохода
- Система поддержания комфортного микроклимата в помещении с помощью комнатного регулятора
- Горелка из нержавеющей стали
- Возможность нагрева ГВС в дополнительном бойлере*

**В этом случае котел становится энергозависимым*



Газовый клапан

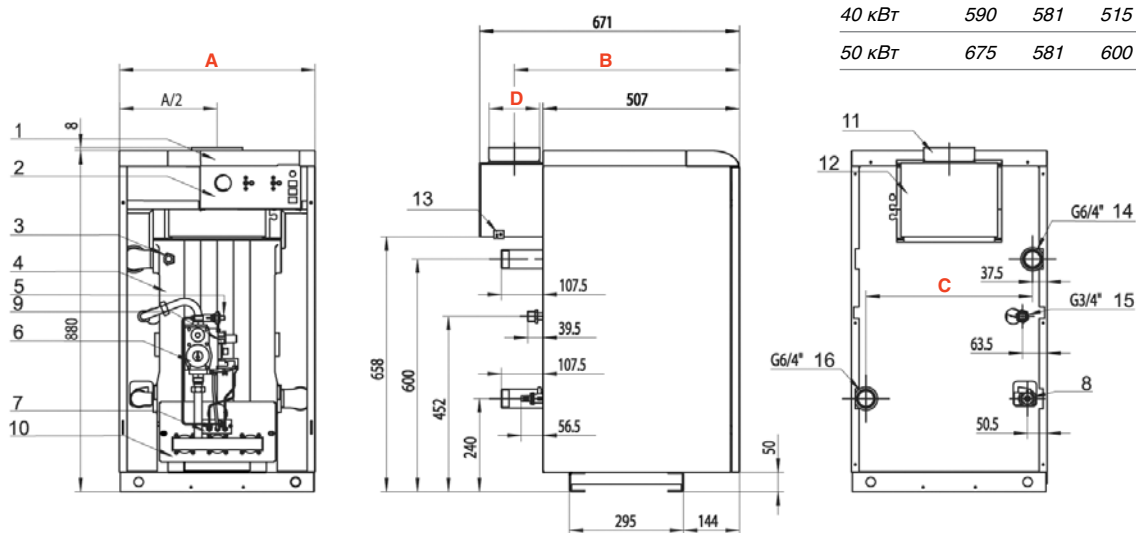
Системы управления:

Код заказа	Наименование
1568	Комнатный рег. мембр. – позолоч. конт.

Принадлежности:

Код заказа	Наименование
0010003390	Комплект для соединения – бойлер В100S и МЕДВЕДЬ TLO в. 15: 1. плата управления для функционального соединения котла с водонагревателем и подключения всей системы к электрической сети 2. переключатель «Зима / Лето» с подводными проводами 3. проходные изоляторы для кабелей 4. заземляющий провод 5. соединительный материал 6. стяжные ремешки
SPB-TLO15	Комплект МЕДВЕДЬ TLO в. 15 – замена на Пропан-Бутан: форсунки 5 x 1,6 мм, 1 форсунка для запальной горелки

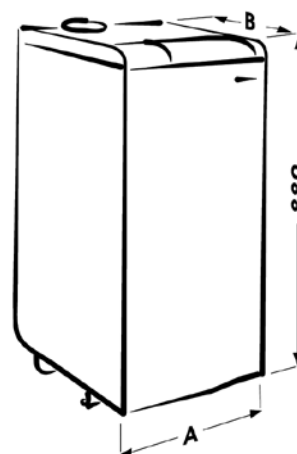
Размеры для подключения котла 20-50TLO



	A	B	C	D
20 кВт	420	581	345	130
30 кВт	505	581	430	130
40 кВт	590	581	515	145
50 кВт	675	581	600	180

- | | |
|--|--|
| 1. Панель управления | 9. Ниппель для измерения давления газа |
| 2. Сервисные элементы | 10. Горелка |
| 3. Датчик температуры теплоносителя | 11. Выход продуктов сгорания |
| 4. Чугунный теплообменник котла | 12. Стабилизатор тяги |
| 5. Кнопка пьезоэлектрического розжига | 13. Предохранительный термостат (продуктов сгорания) |
| 6. Газовая арматура | 14. Подающая линия отопительной системы |
| 7. Запальная горелка | 15. Подсоединение газа |
| 8. Кран заполнения и слива теплоносителя | 16. Обратная линия отопительной системы |

Технические характеристики	Единицы измерений	Только отопление			
		Медведь V15 20TLO	Медведь V15 30TLO	Медведь V15 40TLO	Медведь V15 50TLO
Макс. тепловая мощность (природный газ)	[кВт]	18	27	35	44.5
Макс. тепловая мощность (пропан)	[кВт]	19.2	26.7	37.5	47
КПД	[%]	90	90	90	90
Зажигание		Пьезорозжиг	Пьезорозжиг	Пьезорозжиг	Пьезорозжиг
Максимальный расход – природного газа / пропана	[м ³ /час] / [кг/час]	1.9 / 0.9	3 / 1.15	4 / 1.8	5.2 / 2.1
Объем воды в котле	[л]	10.5	14	18	20.5
Камера сгорания		открытая	открытая	открытая	открытая
Диаметр дымохода	[мм]	130	130	145	180
Максимальная рабочая температура	[°C]	85	85	85	85
Давление газа на входе	[мбар]	13-20	13-20	13-20	13-20
Напряжение питания/ Потребляемая мощность	[В/Вт]	Энерго-независимый	Энерго-независимый	Энерго-независимый	Энерго-независимый
Габаритные размеры – высота / ширина / глубина)	[мм]	880 / 420 / 671	880 / 505 / 671	880 / 590 / 671	880 / 675 / 671
Масса	[кг]	92	116	140	168



Тип	20TLO	30TLO	40TLO	50TLO
A, мм	420	505	590	675
B, мм	671	671	671	671

