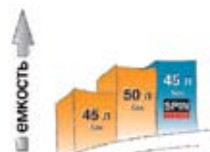


ТИГР 12-24KTZ (KOZ)

Настенный котел для отопления и нагрева ГВ во встроенном бойлере емкостью 45 литров. Котлы типа KTZ со встроенным вентилятором для принудительного отвода продуктов сгорания. Котлы типа KOZ с удалением дымовых газов естественной тягой через дымоход.

**Технические характеристики котла
ТИГР 12-24KTZ (KOZ):**

- Встроенный микропроцессор – осуществляет электронное управление работой котла
- Плавное регулирование мощности – точное соответствие расхода топлива и электроэнергии заданному температурному режиму
- Система эквитермического регулирования для поддержания комфортного микроклимата в помещении
- Автодиагностика – непрерывный анализ работы всех элементов котельной установки и индикация на электронном дисплее кода, соответствующего произошедшему в работе сбою
- Защита от замерзания
- Защита от перегрева
- Защита насоса от заклинивания
- Функция «Зима-Лето»
- Выбег насоса – после отключения горелки насос некоторое время продолжает работать, исключая возможность вскипания теплоносителя в теплообменнике
- Антициклирование – функция ограничения частых включений котла
- Отображение на дисплее всех параметров теплоносителя, ГВ и данных автодиагностики
- Встроенные расширительные баки объемом 2 литра и 8 литров гарантируют надежную работу котла и бойлера
- Система контроля тяги дымохода
- SPIN-система обеспечивает высокую эффективность и скорость нагрева горячей воды во встроенном бойлере



*встроенный бойлер
с системой SPIN*

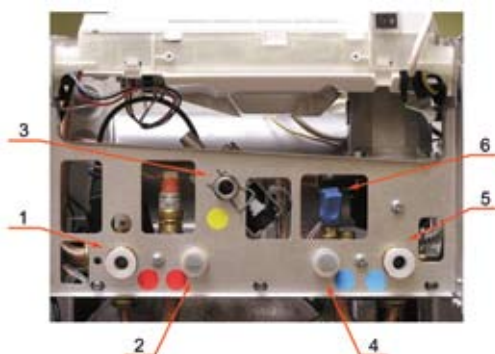
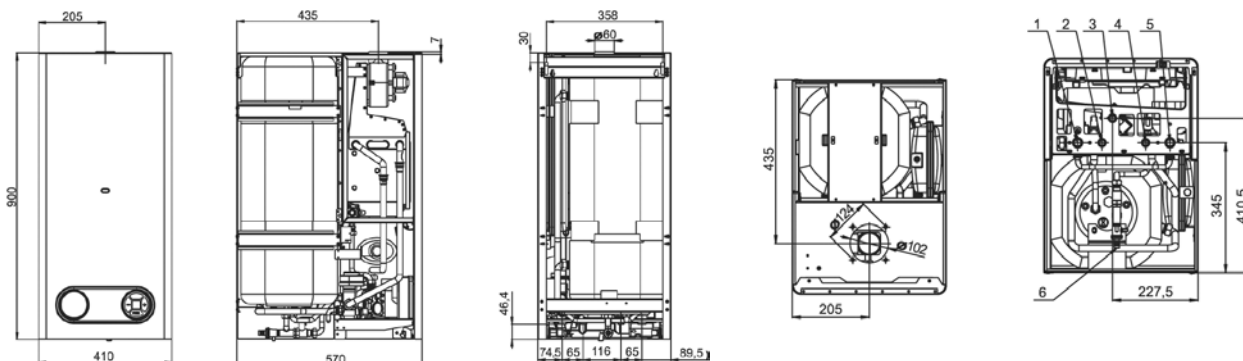
Системы управления:

Код заказа	Наименование
1554	Комнатный рег. INSTAT 2
1555	Комнатный рег. INSTAT plus (вместо INSTAT 6)
1556	Комнатный рег. INSTAT plus – беспроводной
1567	Комнатный рег. – мембранный
1568	Комнатный рег. мембр. – позолоч. конт.
6195	Комнатный рег. SD2000 Protherm
0020035407	Комнатный рег. THERMOLINK S (вкл./выкл.)

Принадлежности:

Код заказа	Наименование
4180	Датчик наружной температуры S010075

Размеры для подключения котла 12-24KTZ (KOZ)



1. Подающая линия отопительной системы G3/4
2. Патрубок выхода горячей воды G1/2"
3. Подсоединение газа G1/2"
4. Патрубок входа холодной воды G1/2"
5. Обратная линия отопительной системы G3/4
6. Подпитывающий клапан котла

Отопление и горячая вода

Технические характеристики	Единицы измерений	Тигр 24KOZ	Тигр 24KTZ	Тигр 12KTZ	Тигр 12KOZ
Макс. тепловая мощность	[кВт]	25.5	26	12.3	12.5
Мин. тепловая мощность	[кВт]	11	11	4.2	4.3
Макс. полезная тепловая мощность	[кВт]	23.5	24	11.2	11.25
Мин. полезная тепловая мощность	[кВт]	9.5	9.5	3.5	3.5
КПД	[%]	90.7	91.7	91	90
Максимальный расход природного газа / пропана	[м ³ /час.] / [кг/час]	2.7/-	2.7/-	1.3/-	1.32/-
Расширительный бак контура ГВС	[л]	2	2	2	2
Расширительный бак контура отопления	[л]	8	8	8	8
Камера сгорания		открытая	закрытая	закрытая	открытая
Регулируемый диапазон температур в контуре ГВС (зависит от расхода воды)	[°C]	38 – 70	38 – 70	38 – 70	38 – 70
Количество используемой горячей воды	[л/мин.]	12.6	12.6	8	8
Мин. расход горячей воды	[л/мин.]	2.7	2.7	2.7	2.7
Макс. давление в контуре ГВС	[бар]	6	6	6	6
Мин. давление в контуре ГВС	[бар]	1	1	1	1
Объем встроенного бойлера	[л]	45	45	45	45
Диаметр коаксиального дымохода (Диаметр раздельного дымохода)	[мм]	–	60/100 (80/80)	60/100 (80/80)	–
Диаметр дымохода	[мм]	130	–	–	110
Макс. длина раздельного дымохода 80/80	[Е.м]	–	9+9	10+10	–
Макс. длина коаксиального дымохода 60/100	[Е.м]	–	9	10	–
Давление газа на входе	[мбар]	13 – 20	13 – 20	13 – 20	13 – 20
Напряжение питания / Потребляемая мощность	[В/Вт]	230/95	230/120	230/95	230/70
Габаритные размеры – высота / ширина / глубина	[мм]	900/410/570	900/410/570	900/410/570	900/410/570
Масса	[кг]	70	71	70	69

